

Инструкция по сборке

Серия корпусов изделий для кухни

Корпус шкафа-стола 2S/50-51

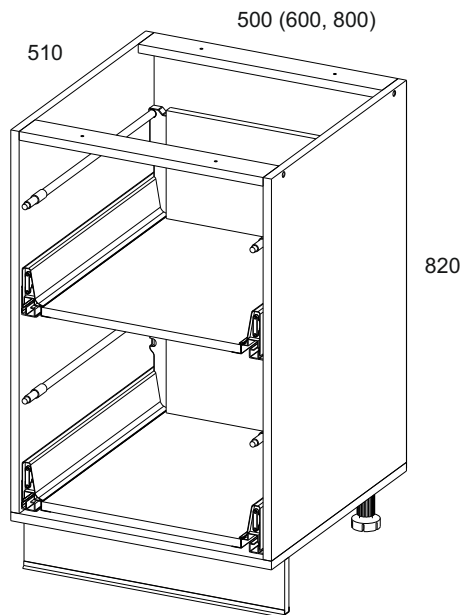
АН-034.36.00.00

Корпус шкафа-стола 2S/60-51

АН-034.38.00.00

Корпус шкафа-стола 2S/80-51

АН-034.40.00.00



Дата изготовления

Штамп ОТК

ИООО "АНРЭКС"

Республика Беларусь, 224004
г.Брест, ул. Катин Бор, 119
тел/факс (+375162) 29-74-68



ЕАЭС №BY/112 11.01. TP025 018 03987
от 18.06.2018
по 17.06.2023



Инструкция по эксплуатации.

Качество и комплектность изделия рекомендуется проверять в магазине при покупке в распакованном виде. Сборка изделия должна производиться в порядке, изложенном в настоящей инструкции. В процессе эксплуатации изделий необходимо периодически затягивать ослабленные винтовые соединения. В случае необходимости перемещения изделия по квартире перед его перестановкой, необходимо полностью освободить его от груза (матраца). Во избежание поломки имеющихся опор передвигание производить приподнимая изделие над уровнем пола. Запрещён прямой контакт с водой. Удаление пыли с изделий следует производить слегка влажной мягкой салфеткой. Во избежание коробления деталей и изменения цвета изделия следует избегать установки мебели на прямых солнечных лучах.

При эксплуатации изделий набора **ЗАПРЕЩАЕТСЯ:**

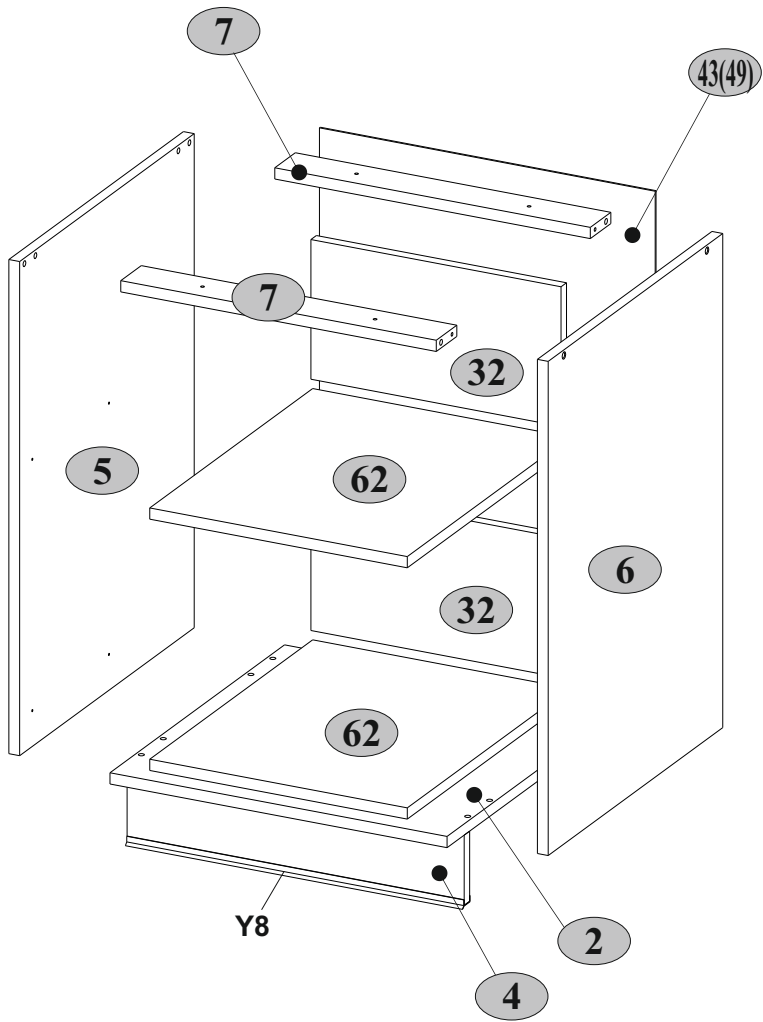
- устанавливать мебель вблизи отопительных приборов и вплотную к сырým стенам и в помещениях с относительной влажностью ниже 45% и более 70%;
- температура нагрева элементов мебели не должна превышать +40 °С ;
- температура в помещении не должна быть ниже +2 °С ;
- в процессе сборки и эксплуатации изделий набора становиться ногами на горизонтальные щиты и витрины;
- применять химические чистящие средства для уборки мебели;

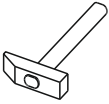
Гарантии изготовителя

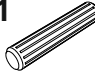
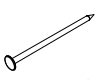
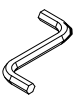



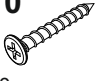




1. Гарантийный срок эксплуатации изделия - 24 месяца со дня продажи магазином. В период гарантийного срока изготовитель гарантирует ремонт изделий или их замену, если потребителем не нарушены правила эксплуатации.
2. Претензии предъявляются потребителем непосредственно в торгующую организацию, в которой была приобретена мебель, предъявив настоящую "Инструкцию по сборке" и копию товарного чека.
3. Изделия **Корпус шкафа-стола 2S/50-51, Корпус шкафа-стола 2S/60-51, Корпус шкафа-стола 2S/80-51**, входящие в состав серии корпусов изделий для кухни, соответствуют требованиям ГОСТ 16371-2014, ТР ТС 025/2012.
4. Срок службы мебели - 5 лет.
5. Предприятие-изготовитель оставляет за собой право вносить изменения в конструкцию изделия, не ухудшая его конструктивные и эксплуатационные характеристики.
6. Для сборки изделий рекомендуется привлекать квалифицированных специалистов.

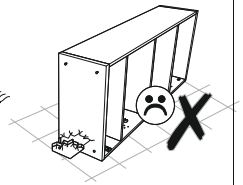
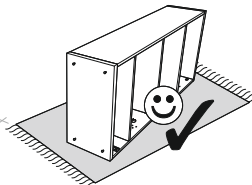
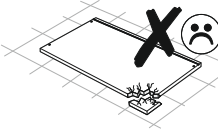
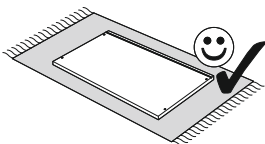
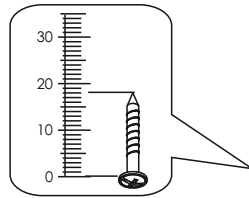
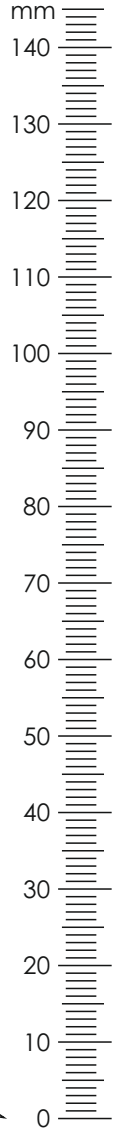
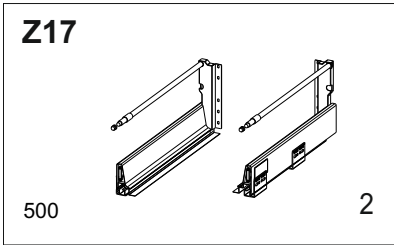
Важно! Сохраните, пожалуйста, инструкцию в случае повторной сборки мебели или рекламации. В случае составления рекламации пользуйтесь, пожалуйста, обозначением из инструкции сборки.

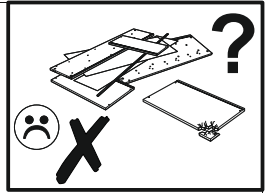
№ п/п	Наименование	Длина мм	Ширина мм	Толщина мм	Кол-во шт.	№ пачки
2	2S/50-51	500	510	16	1	1/2
	2S/60-51	600			1	
	2S/80-51	800			1	
4	2S/50-51	500	100	16	1	1/2
	2S/60-51	600			1	
	2S/80-51	800			1	
5	2S/50-51	704	510	16	1	1/2
	2S/60-51				1	
	2S/80-51				1	
6	2S/50-51	704	510	16	1	1/2
	2S/60-51				1	
	2S/80-51				1	
7	2S/50-51	468	60	16	2	1/2
	2S/60-51	568			2	
	2S/80-51	768			2	
32	2S/50-51	371	199	16	2	1/2
	2S/60-51	471			2	
	2S/80-51	671			2	
43	2S/50-51	713	498	2,5	1	1/2
49	2S/60-51		596		1	
49	2S/80-51		796		1	
62	2S/50-51	382	476	16	2	1/2
	2S/60-51	482			2	
	2S/80-51	682			2	
Y8	2S/50-51	500			1	1/2
	2S/60-51	600			1	
	2S/80-51	800			1	
Z17	MODERN BOX	500			1	2/2
Z17	MODERN BOX	500			1	2/2



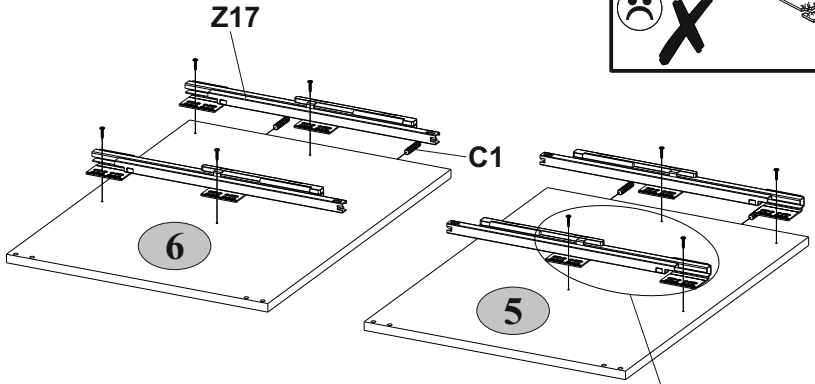


C1  8x35 8	G  1,5x26 30	I  1	N9  4
N10  2	R7  4x16 20	R10  4x30 4	R24  7x50 8
R102  3,5x16 4	R103  3,5x20 16	S9  4	



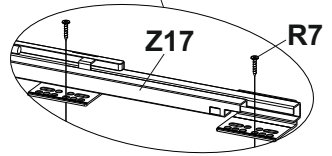
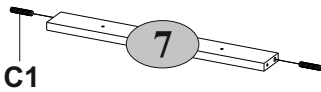


1

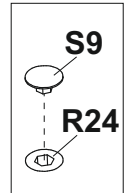
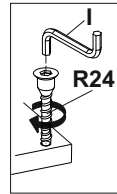
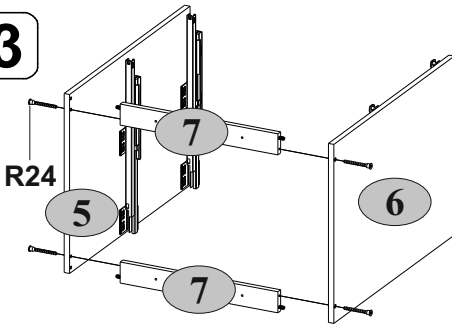


2

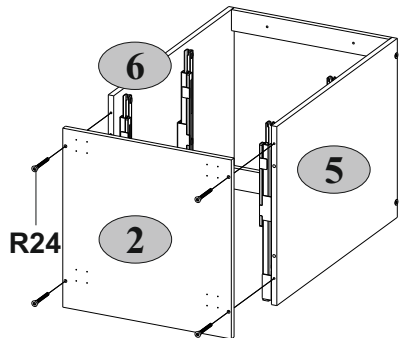
x2



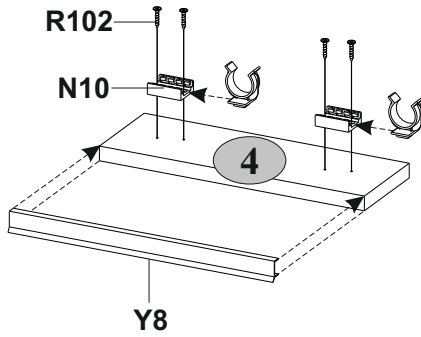
3



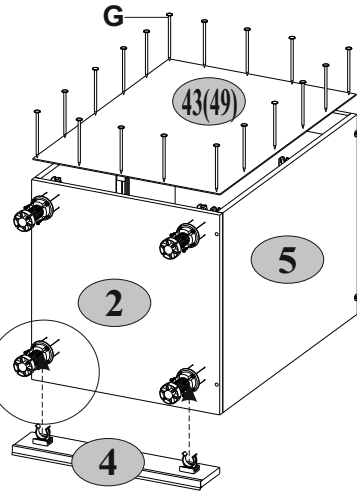
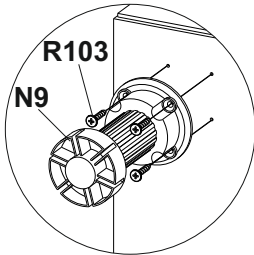
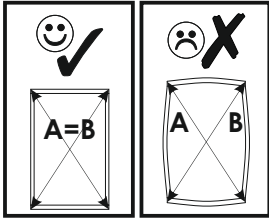
4



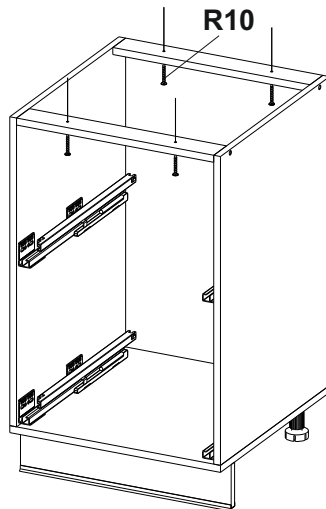
5



6



7



Комплектация фасадами:

Наборы мебели для кухни

«ALESIA»

Фасад шкафа-стола 2S/50-51 АН-035.86.00.00
 Фасад шкафа-стола 2S/60-51 АН-035.87.00.00
 Фасад шкафа-стола 2S/80-51 АН-035.88.00.00

«GRAND»

Фасад шкафа-стола 2S/50-51 АН-037.87.00.00
 Фасад шкафа-стола 2S/60-51 АН-037.88.00.00
 Фасад шкафа-стола 2S/80-51 АН-037.89.00.00

«MADISON»

Фасад шкафа-стола 2S/50-51 АН-039.86.00.00
 Фасад шкафа-стола 2S/60-51 АН-039.87.00.00
 Фасад шкафа-стола 2S/80-51 АН-039.88.00.00

«ТАПИО»

Фасад шкафа-стола 2S/50-51 АН-036.86.00.00
 Фасад шкафа-стола 2S/60-51 АН-036.87.00.00
 Фасад шкафа-стола 2S/80-51 АН-036.88.00.00

«AVENUE»

Фасад шкафа-стола 2S/50-51 АН-038.86.00.00
 Фасад шкафа-стола 2S/60-51 АН-038.87.00.00
 Фасад шкафа-стола 2S/80-51 АН-038.88.00.00

«BOSTON»

Фасад шкафа-стола 2S/50-51 АН-040.86.00.00
 Фасад шкафа-стола 2S/60-51 АН-040.87.00.00
 Фасад шкафа-стола 2S/80-51 АН-040.88.00.00

№ п/п	Наименование	Длина мм	Ширина мм	Толщина мм	Кол-во шт.	№ пачки
39	Фасад шкафа-стола 2S/50-51	496	355	19(16*)	2	1/2
	Фасад шкафа-стола 2S/60-51	596			2	
	Фасад шкафа-стола 2S/80-51	796			2	

*- набор мебели для кухни «ALESIA»

8

Сборку ящика производить по инструкции на MODERN BOX.

9

