

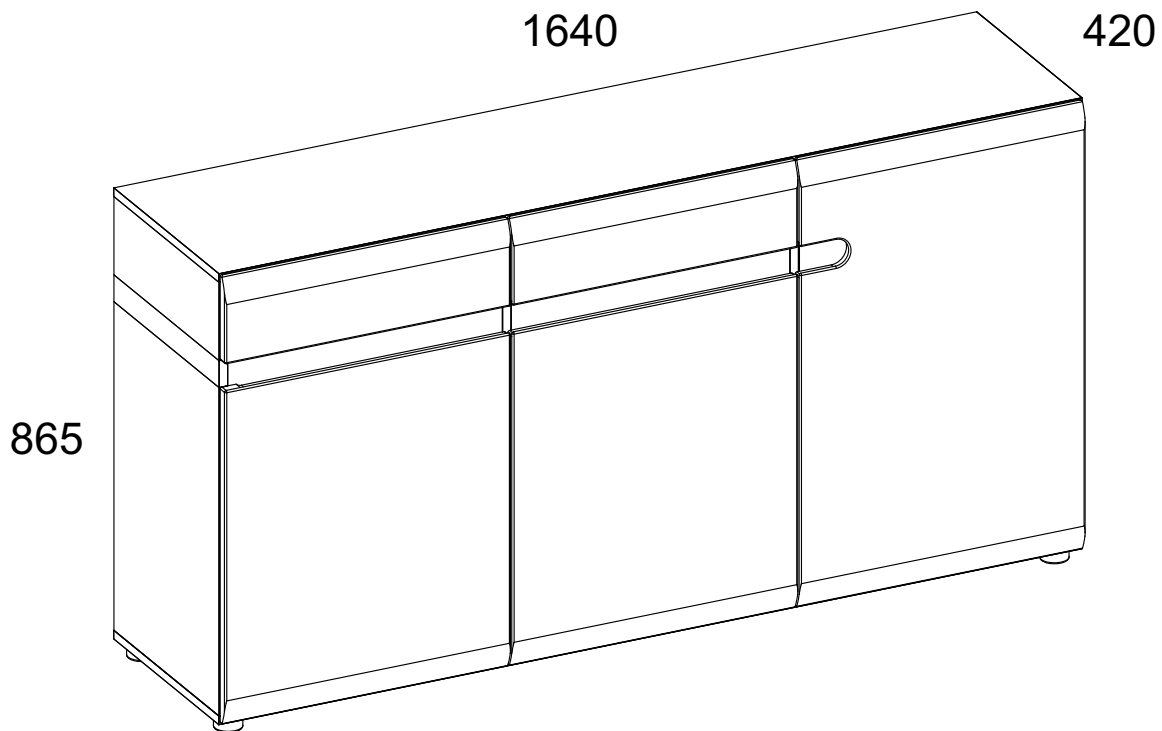
Инструкция по сборке

Набор модульной мебели

«**LINATE**»

Комод 3D-2S/ТУР 40

АН-027.08.00.00



Дата изготовления

Штамп ОТК



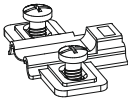
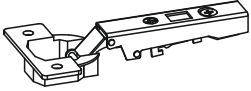








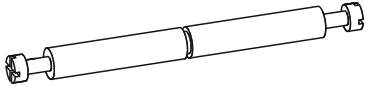




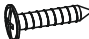

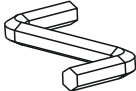

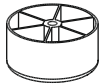



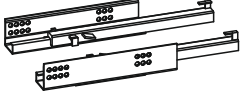
ИООО “ АНРЭКС ”

Республика Беларусь, 224025
г.Брест, ул. Катин Бор, 119
тел/факс (+375162) 29-74-68

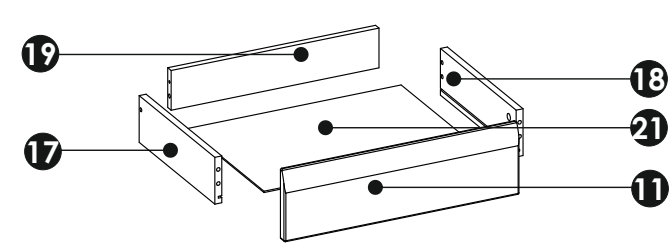
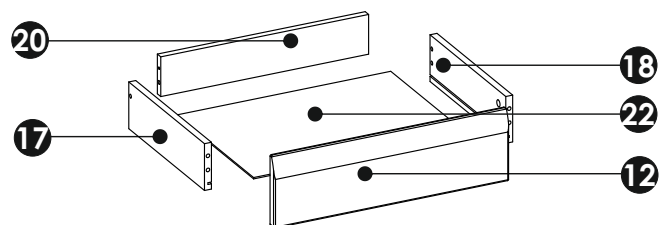
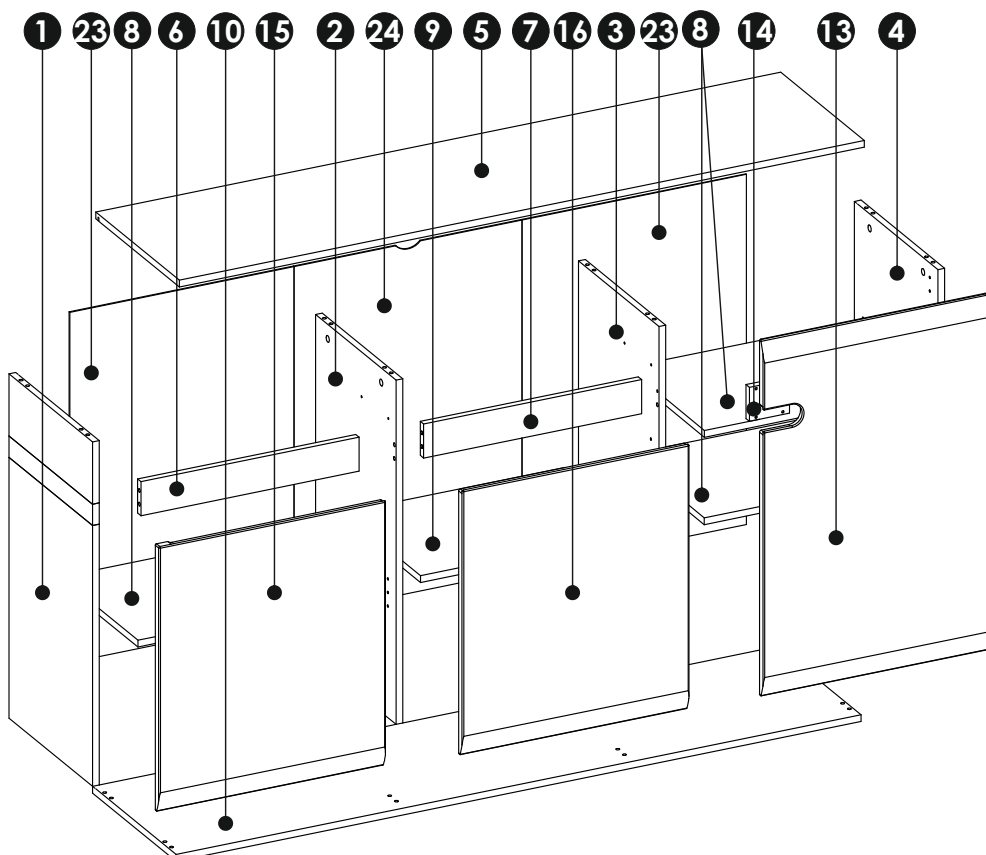


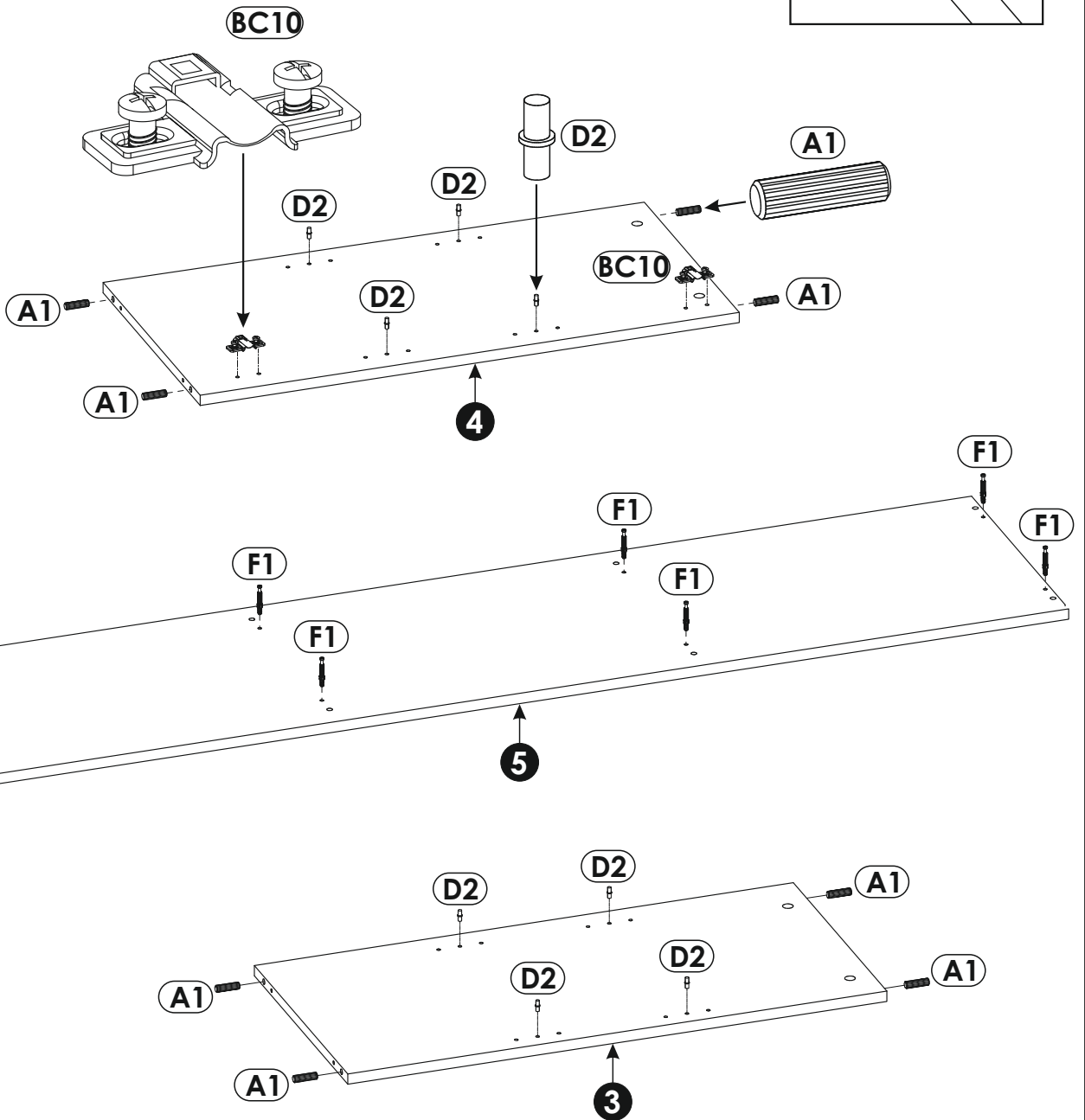
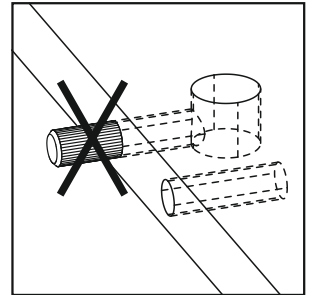
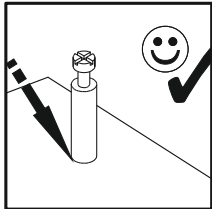
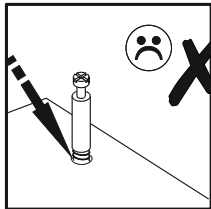
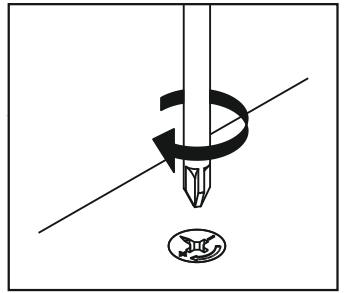
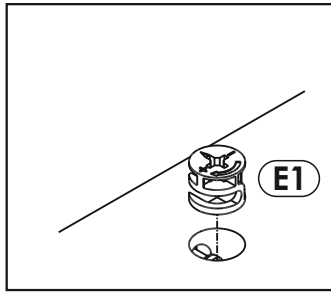
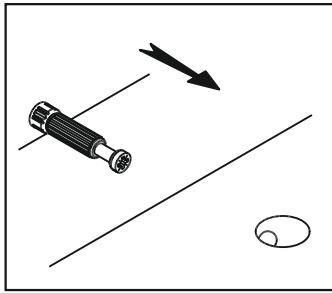
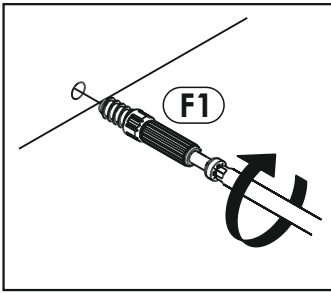
№ ТС ВУ/112 11.01. ТР025 018 01683

от 29.09.2015
до 31.12.2015

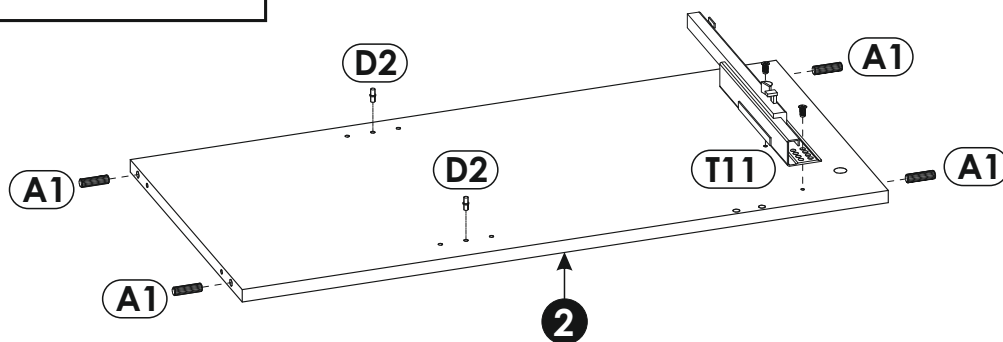
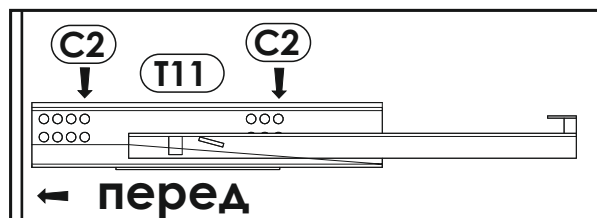
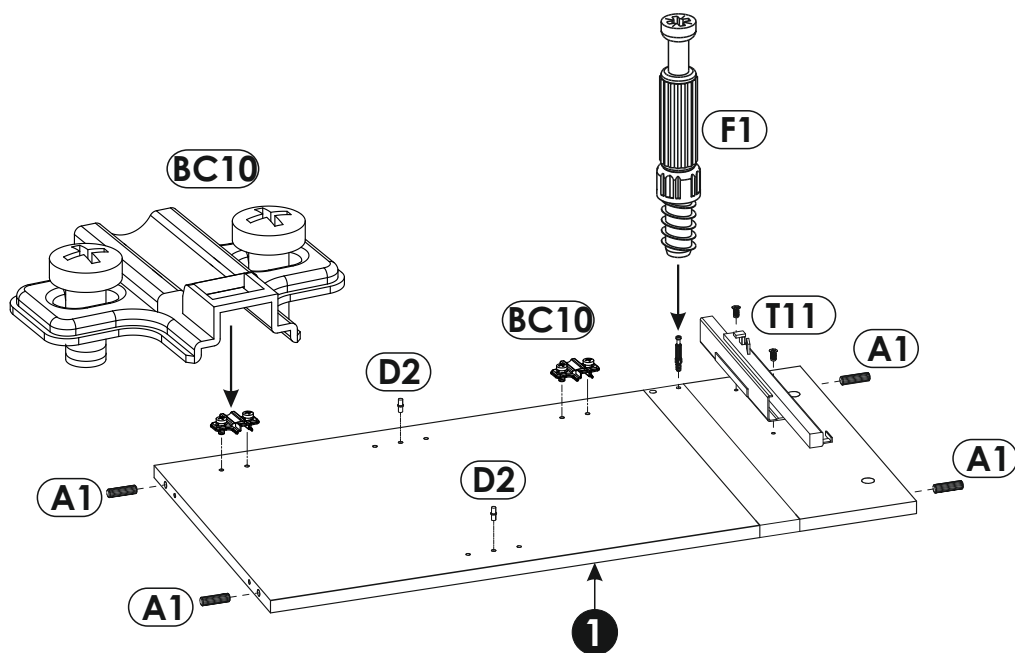
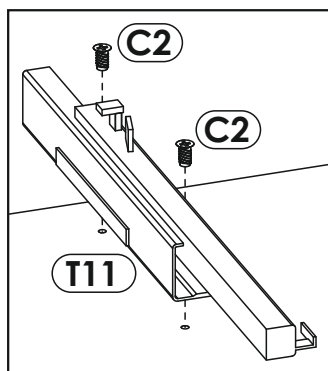
<p>A1 x26 $\phi 8 \times 35$</p> 	<p>A3 x1 $\phi 8 \times 60$</p> 	<p>BC10 x6</p> 
<p>BC11 x4</p> 	<p>BC12 x2</p> 	<p>C1 x12 4×13</p> 
<p>C2 x8 5×13</p> 	<p>D2 x16</p> 	<p>E0a x4</p> 
<p>E0b x12</p> 	<p>E1 x16</p> 	<p>F1 x14</p> 
<p>F4 x1 $\phi 7 \times 76$</p> 	<p>G0a x8</p> 	<p>G0b x4</p> 
<p>G1 x12 $\phi 7 \times 50$</p> 	<p>I2 x1 4×16</p> 	<p>I10 x6 $3,5 \times 22$</p> 
<p>J6 x4 4×30</p> 	<p>M x1</p> 	<p>N1 x18 3×16</p> 
<p>O15 x6 $\phi 50 \times 25$</p> 	<p>Q9 x1</p> 	<p>R1 x10</p> 
<p>R4 x50 $1,4 \times 25$</p> 	<p>T11 x2 360</p> 	

1	808	400	16	x1	2/2
2	808	400	16	x1	2/2
3	808	400	16	x1	2/2
4	808	400	16	x1	2/2
5	1640	403	16	x1	2/2
6	522	80	16	x1	1/2
7	530	80	16	x1	1/2
8	522	370	16	x3	2/2
9	530	370	16	x1	1/2
10	1640	400	16	x1	2/2
11	543	160	19	x1	1/2
12	543	160	19	x1	1/2
13	543	836	19	x1	1/2
14	96	80	16	x1	1/2
15	543	626	19	x1	1/2
16	543	626	19	x1	1/2
17	350	106	16	x2	1/2
18	350	106	16	x2	1/2
19	480	90	16	x1	1/2
20	488	90	16	x1	1/2
21	495	355	3	x1	1/2
22	502	355	3	x1	1/2
23	832	544	3	x2	1/2
24	832	544	3	x1	1/2

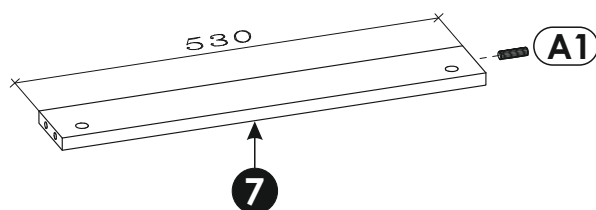
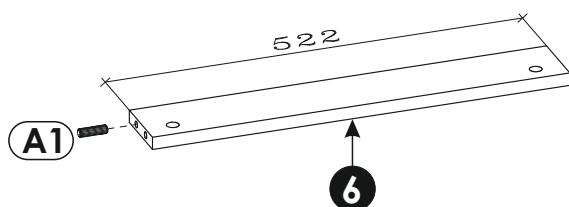




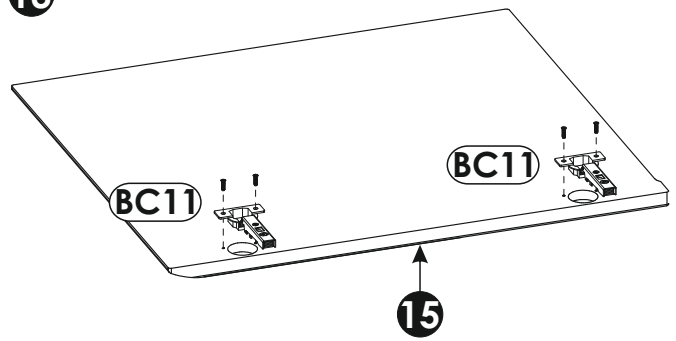
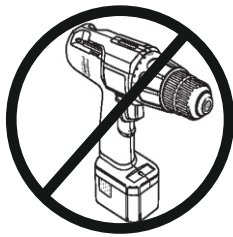
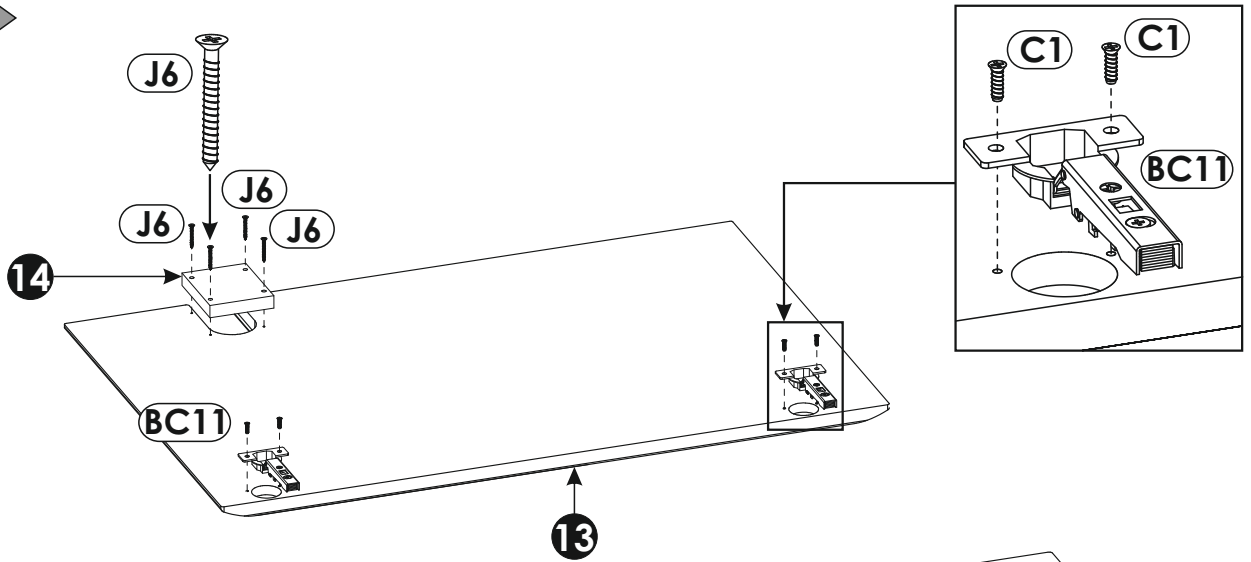
2 ▶



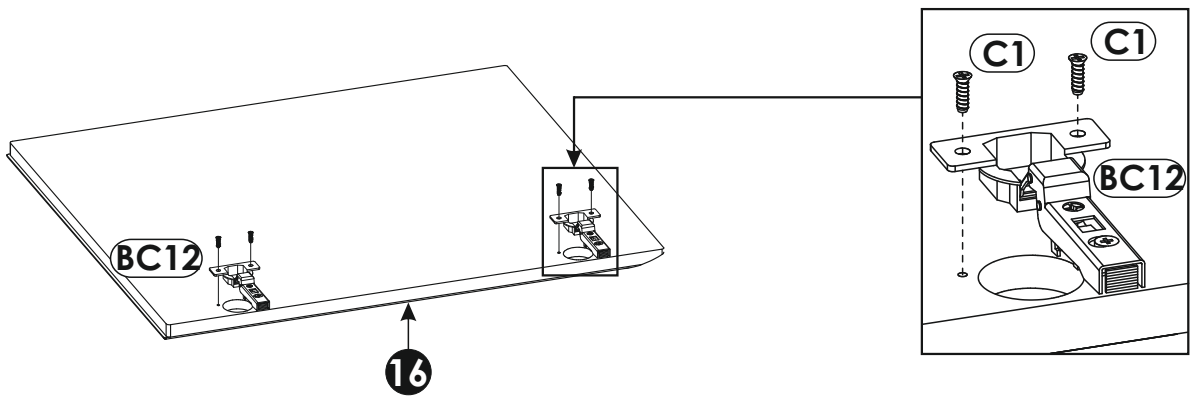
3 ▶



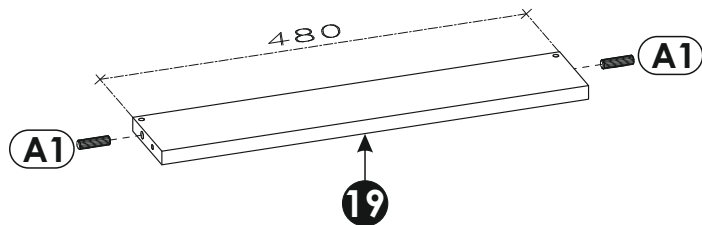
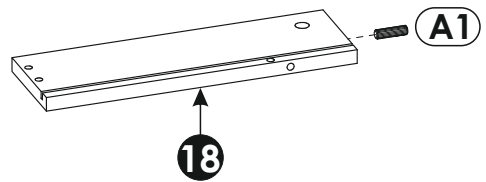
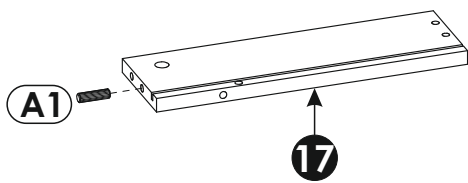
4 ▶



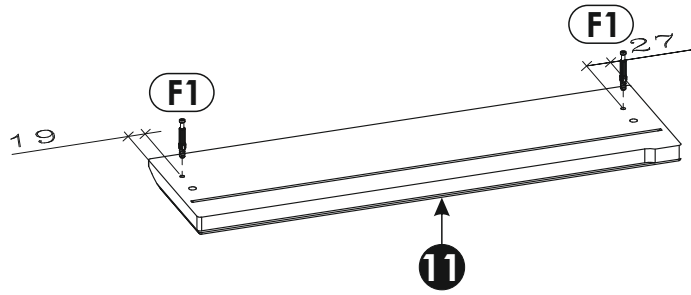
5 ▶



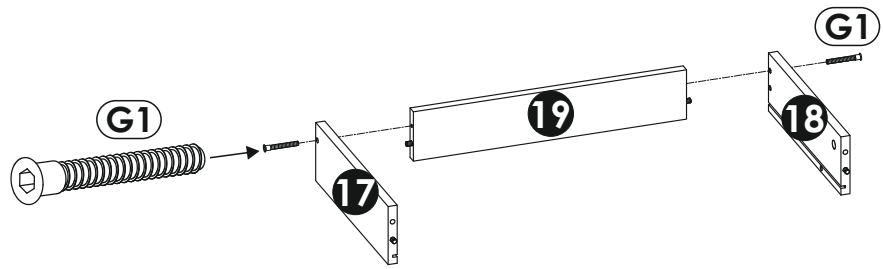
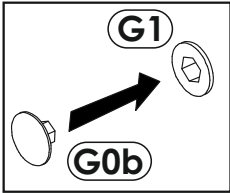
6 ▶



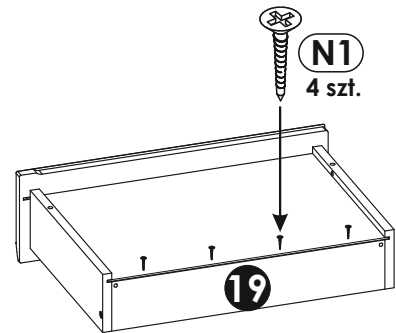
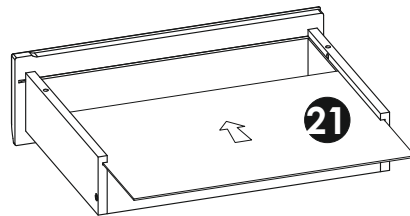
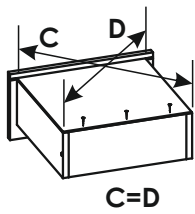
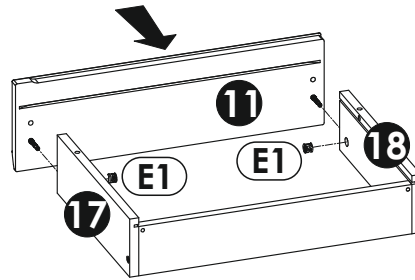
7 ▶



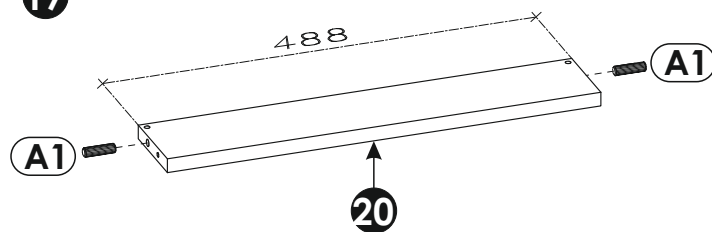
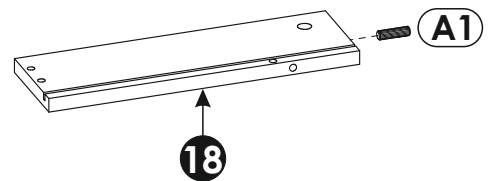
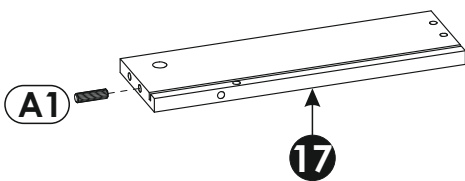
8 ▶



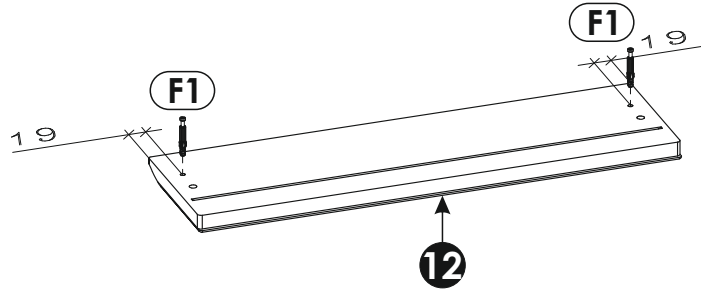
9 ▶



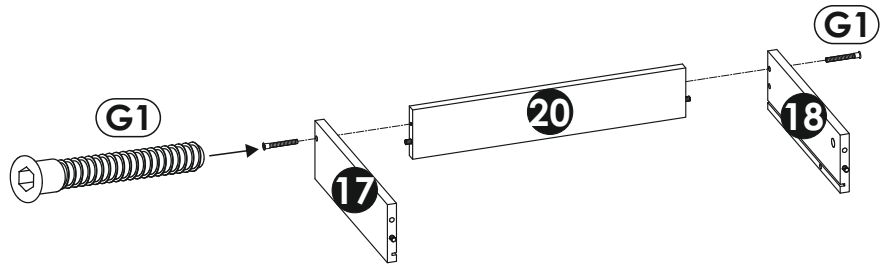
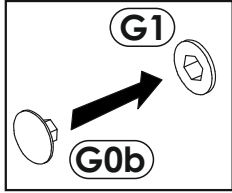
10 ▶



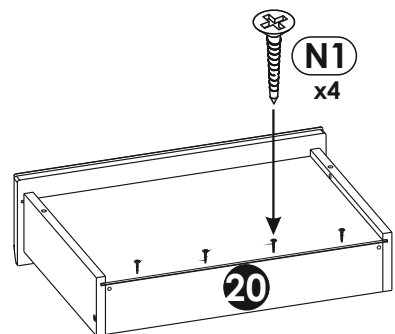
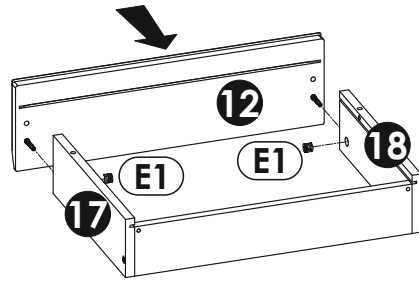
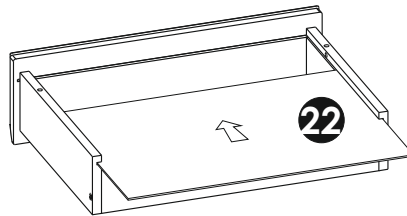
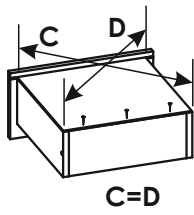
11 ▶



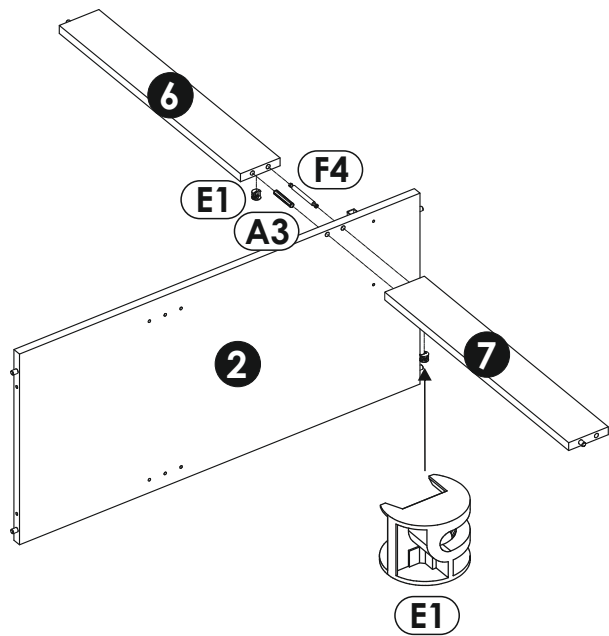
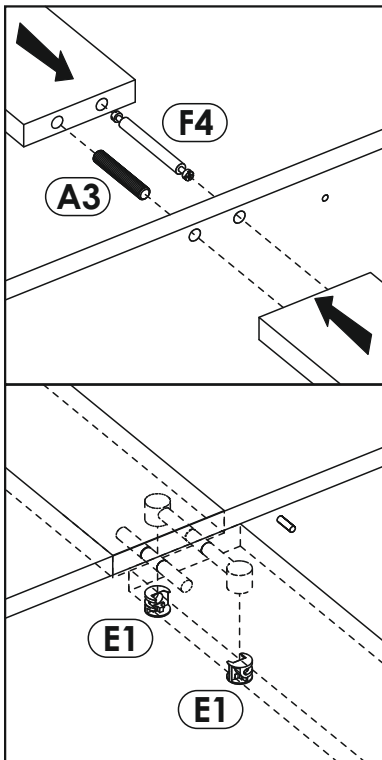
12 ▶



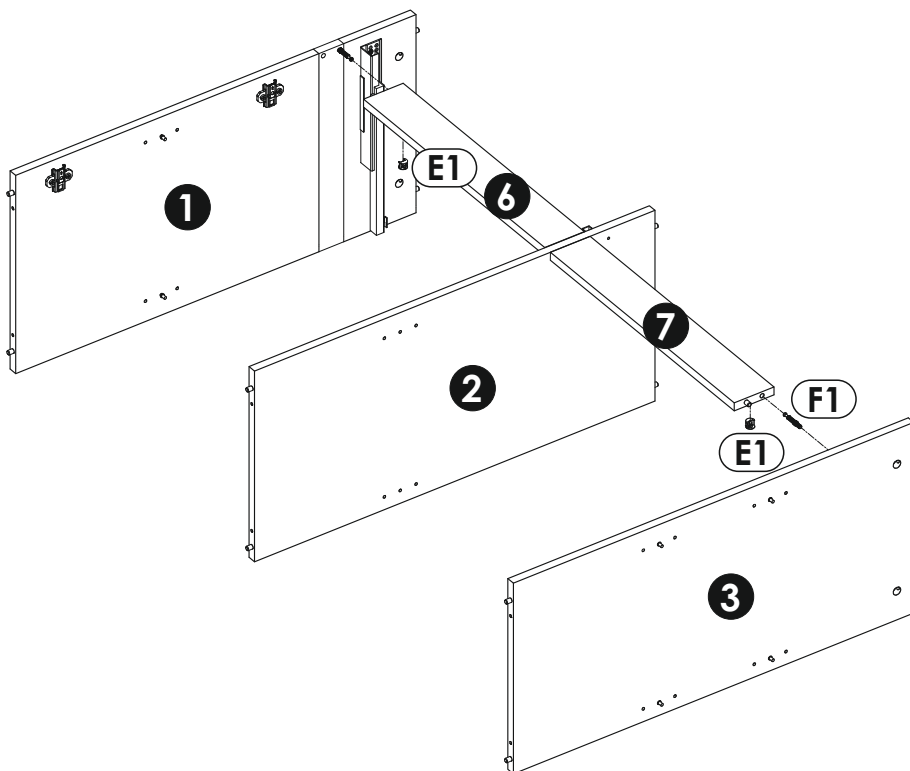
13 ▶



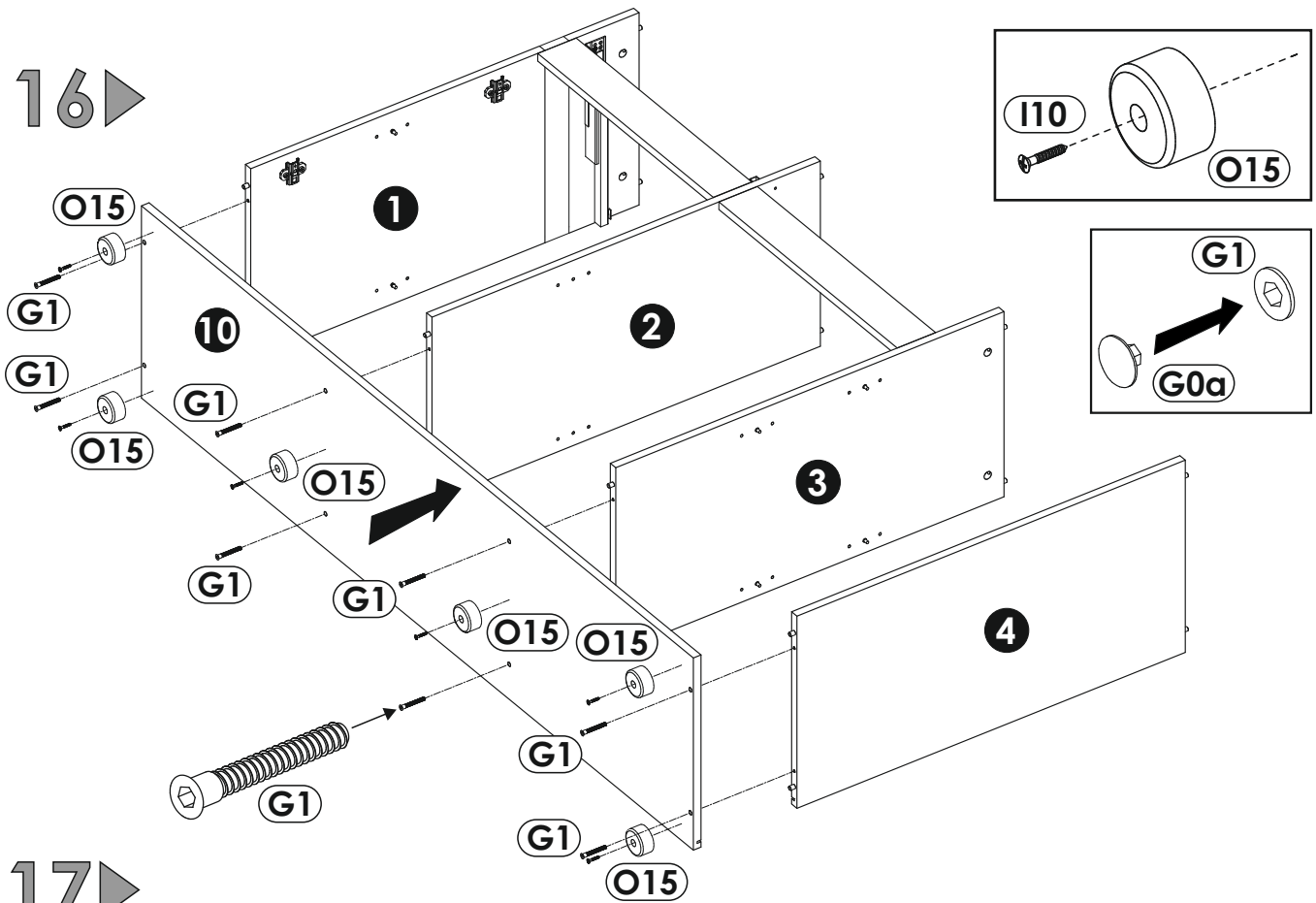
14▶



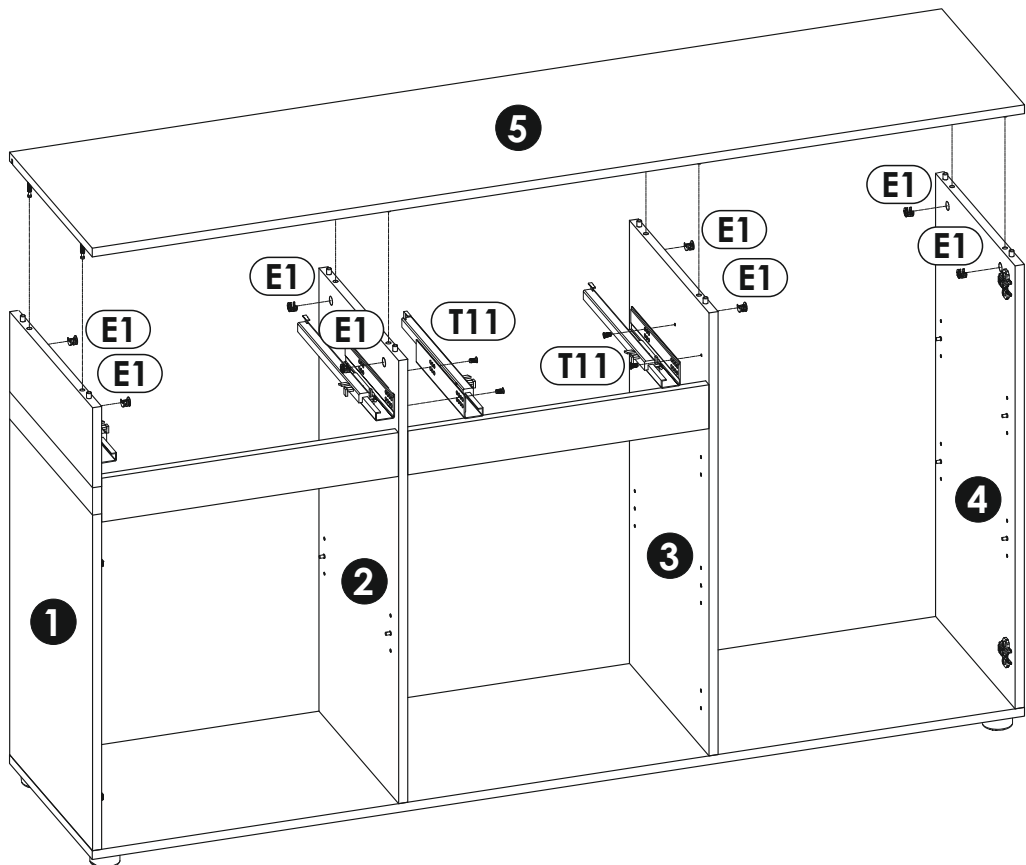
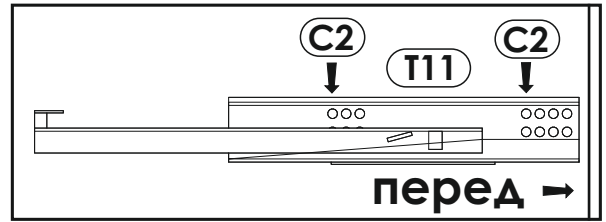
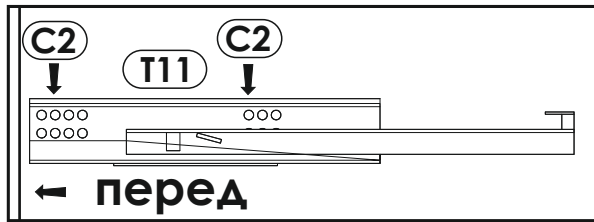
15▶



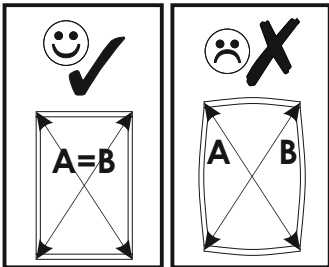
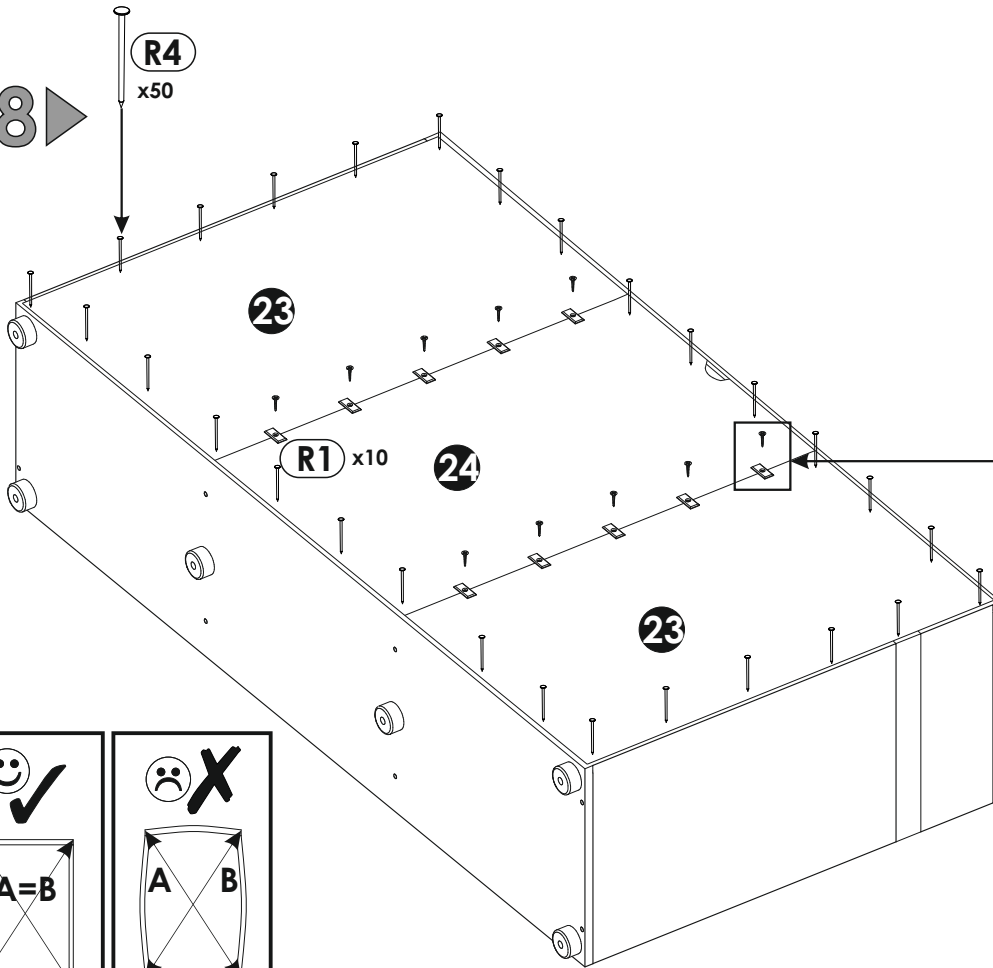
16 ▶



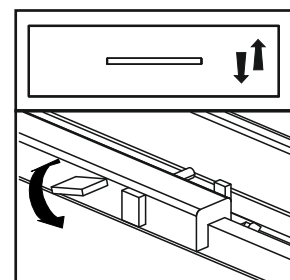
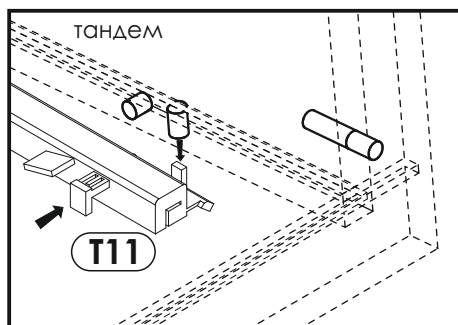
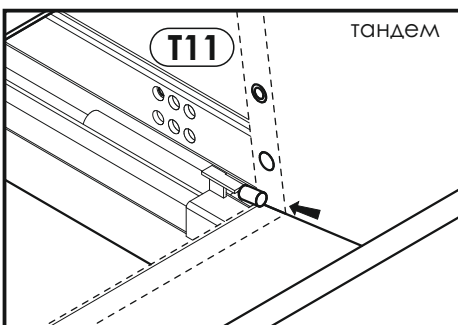
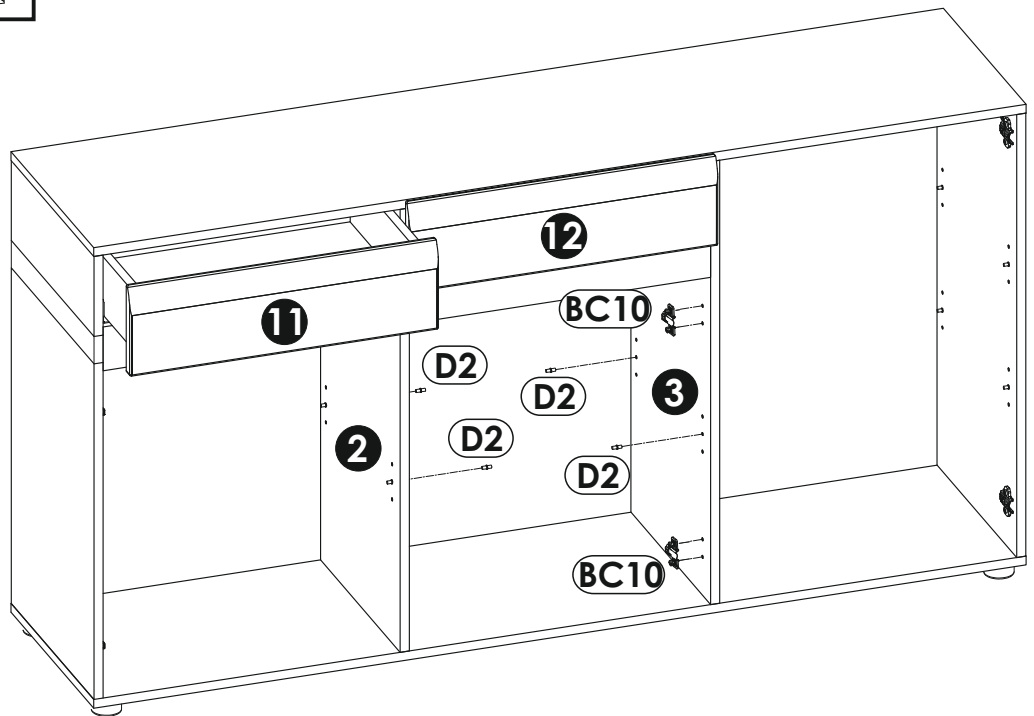
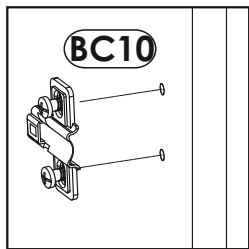
17 ▶



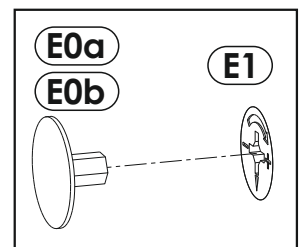
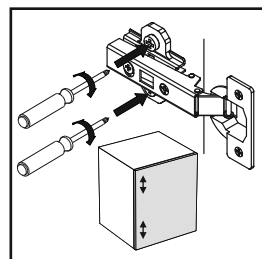
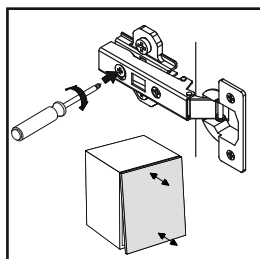
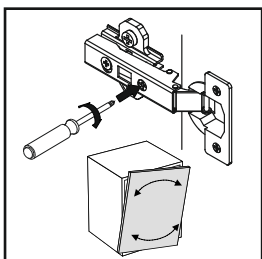
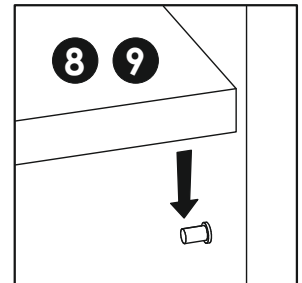
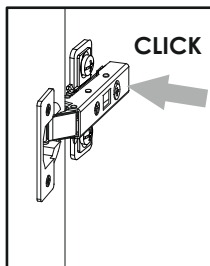
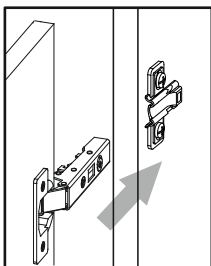
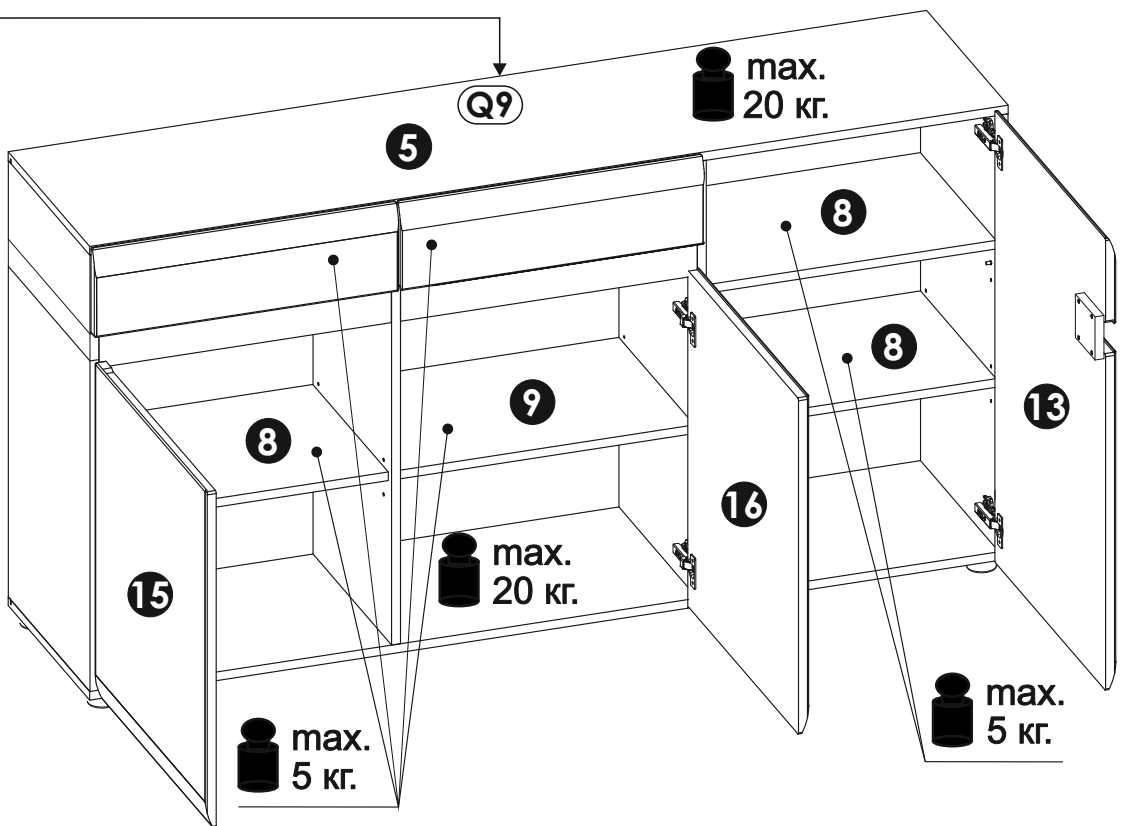
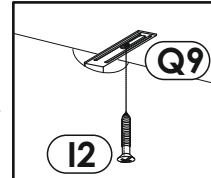
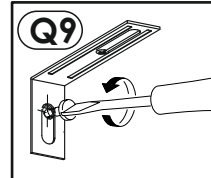
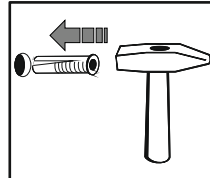
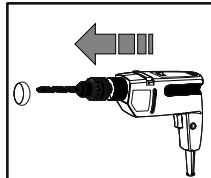
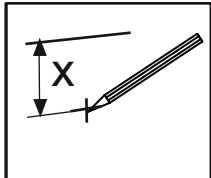
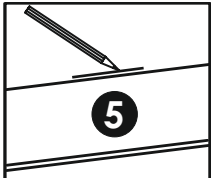
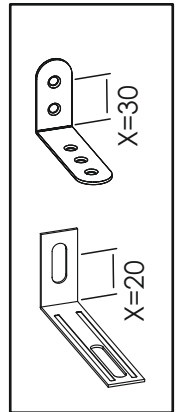
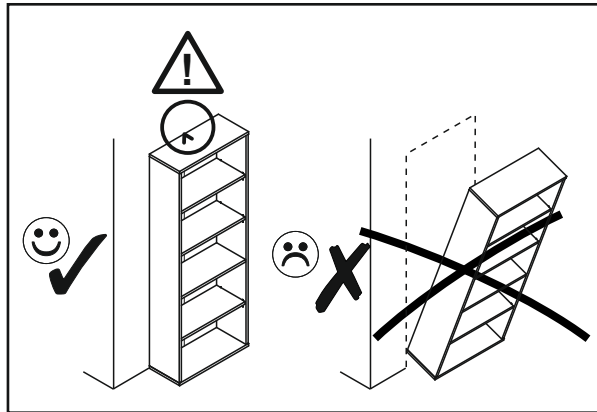
18 ▶



19 ▶



20 ▶



Инструкция по эксплуатации.

Качество и комплектность изделия рекомендуется проверять в магазине при покупке в распакованном виде. Сборка изделия должна производиться в порядке, изложенном в настоящей инструкции. В процессе эксплуатации изделий необходимо периодически затягивать ослабленные винтовые соединения. В случае необходимости перемещения изделия по квартире перед его перестановкой, необходимо полностью освободить его от груза (матраца). Во избежание поломки имеющихся опор передвигать производить приподнимая изделие над уровнем пола. Удаление пыли с изделий следует производить слегка влажной мягкой салфеткой. Во избежание коробления деталей и изменения цвета изделия следует избегать установки мебели на прямых солнечных лучах.

При эксплуатации изделий набора **ЗАПРЕЩАЕТСЯ:**

- устанавливать мебель вблизи отопительных приборов и вплотную к сырым стенам и в помещениях с относительной влажностью более 70%;
- температура нагрева элементов мебели не должна превышать +40 С.
- в процессе сборки и эксплуатации изделий набора становиться ногами на горизонтальные щиты и витрины;
- применять химические чистящие средства для уборки мебели;

Гарантии изготовителя

1. Гарантийный срок эксплуатации изделия - 24 месяца со дня продажи магазином. В период гарантийного срока изготовитель гарантирует ремонт изделий или их замену, если потребителем не нарушены правила эксплуатации.
2. Претензии предъявляются потребителем непосредственно в торгующую организацию, в которой была приобретена мебель, предъявив настоящую "Инструкцию по сборке" и копию товарного чека.
3. Изделие **Комод 3D-2S/ТYP 40**, входящее в состав набора модульной мебели **«LINATE»**, соответствует требованиям ГОСТ 16371-93, ТР ТС 025/2012.
4. Срок службы мебели - 10 лет.
5. Предприятие-изготовитель оставляет за собой право вносить изменения в конструкцию изделия, не ухудшая его конструктивные и эксплуатационные характеристики.
6. Для сборки изделий рекомендуется привлекать квалифицированных специалистов.

Важное! Сохраните, пожалуйста, инструкцию в случае повторной сборки мебели или рекламации. В случае составления рекламации пользуйтесь, пожалуйста, обозначением из инструкции сборки.

