

Инструкция по эксплуатации.

Качество и комплектность изделия рекомендуется проверять в магазине при покупке в распакованном виде. Сборка изделия должна производиться в порядке, изложенном в настоящей инструкции. В процессе эксплуатации изделий необходимо периодически затягивать ослабленные винтовые соединения. В случае необходимости перемещения изделия по квартире перед его перестановкой, необходимо полностью освободить его от груза (матраца). Во избежание поломки имеющихся опор передвигание производить приподнимая изделие над уровнем пола. Удаление пыли с изделий следует производить слегка влажной мягкой салфеткой. Во избежание коробления деталей и изменения цвета изделия следует избегать установки мебели на прямых солнечных лучах.

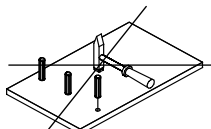
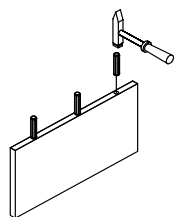
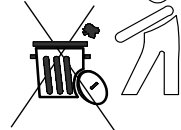
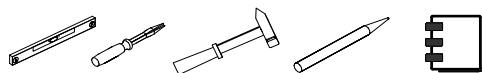
При эксплуатации изделий набора **ЗАПРЕЩАЕТСЯ**:

- устанавливать мебель вблизи отопительных приборов и вплотную к сырым стенам и в помещениях с относительной влажностью более 70%;
- температура нагрева элементов мебели не должна превышать +40 °С.
- в процессе сборки и эксплуатации изделий набора становиться ногами на горизонтальные щиты и витрины;
- применять химические чистящие средства для уборки мебели;

Гарантии изготовителя

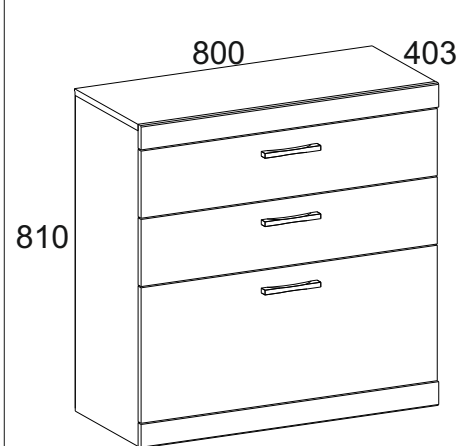
1. Гарантийный срок эксплуатации изделия - 24 месяца со дня продажи магазином. В период гарантийного срока изготовитель гарантирует ремонт изделий или их замену, если потребителем не нарушены правила эксплуатации.
2. Претензии предъявляются потребителем непосредственно в торгующую организацию, в которой была приобретена мебель, предъявив настоящую "Инструкцию по сборке" и копию товарного чека.
3. Изделия **Комод 3S**, **Комод 5S/50**, входящие в состав набора модульной мебели «**OSKAR**», соответствует требованиям ГОСТ 16371-93, ТР ТС 025/2012.
4. Срок службы мебели - 10 лет.
5. Предприятие-изготовитель оставляет за собой право вносить изменения в конструкцию изделия, не ухудшая его конструктивные и эксплуатационные характеристики.
6. Для сборки изделий рекомендуется привлекать квалифицированных специалистов.

Важно! Сохраните пожалуйста, инструкцию в случае повторной сборки мебели или рекламации. В случае составления рекламации пользуйтесь, пожалуйста, обозначением из инструкции сборки.

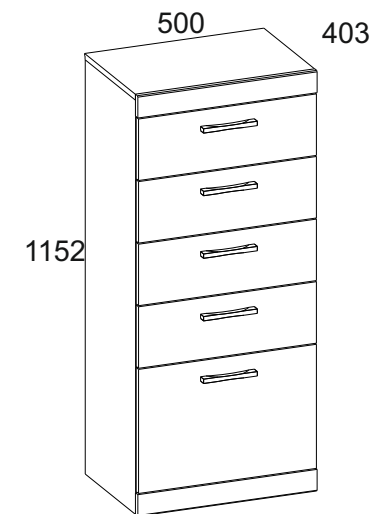


Инструкция по сборке Набор модульной мебели “OSKAR”

Комод 3S
АН-018.26.00.00



Комод 5S/50
АН-018.27.00.00



Дата изготовления

Штамп ОТК

Дата продажи

Штамп магазина

ИООО “ АНРЭКС ”
Республика Беларусь, 224025
г.Брест, ул. Катин Бор, 119
тел/факс (+375162) 29-74-68



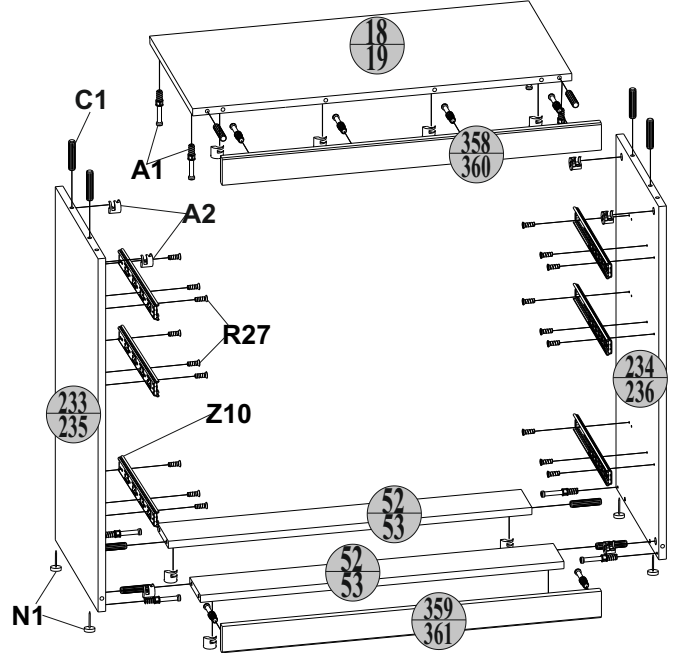
№ ТС ВУ/112 11.01. ТР025 018 01332
от 11.05.2015
до 04.05.2020

**Комод 3S
Комод 5S/50***

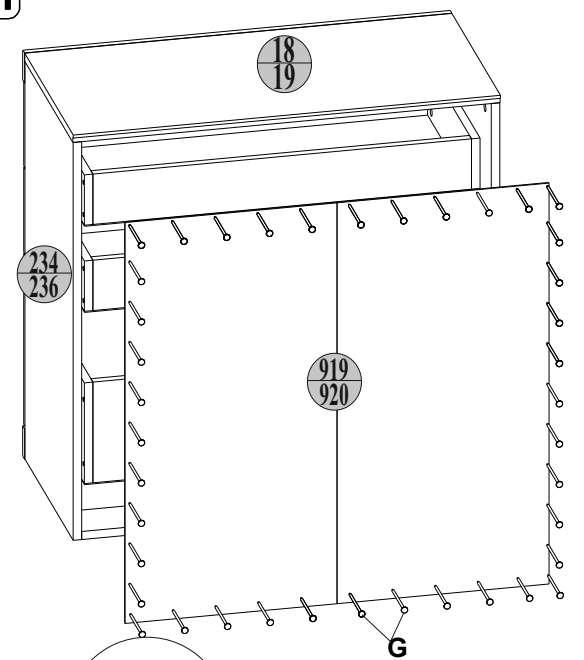
“OSKAR” Комод 3S, Комод 5S/50

№ эл-та	Длина ММ.	Ширина ММ.	Толщина ММ.	Кол-во ШТ.	№ пачки
18/19*	800(500*)	387	16	1	1/1
52/53*	767(467*)	96	16	2	1/1
233/235*	790(1132*)	384	16	1	1/1
234/236*	790(1132*)	384	16	1	1/1
305/307*	796(496*)	168	16	2(4*)	1/1
306/308*	796(496*)	339	16	1	1/1
316(*)	350	200	16	1	1/1
317(*)	350	200	16	1	1/1
325/327*	709(409*)	100	16	2(4*)	1/1
326/328*	709(409*)	200	16	1	1/1
358/360*	800(500*)	60	16	1	1/1
359/361*	800(500*)	60	16	1	1/1
707(*)	350	100	16	2(4*)	1/1
708(*)	350	100	16	2(4*)	1/1
742	350	70	16	3	1/1
919	796	794	2,5	1	1/1
954	739	355	2,5	3	1/1
920*	1138	496	2,5	1	1/1
956*	439	355	2,5	5	1/1

II



III



A1 29(32*)	I 1	R24 7x50 12(20*)	Q 6(10*)	H13 3(5*)	C1 8x35 25(30*) 4x40	R12 4x40	B5 6
A2 29(32*)	S5 12(20*)	N1 1	Z10 4 300	R32 3(5*) 4x27	R3 6(10*) 3x20	R27 30(40*) 5,0x13	S6 1
G 1,5x26 40(41*)	I x3						

IV

