

Инструкция по эксплуатации.

Качество и комплектность изделия рекомендуется проверять в магазине при покупке в распакованном виде. Сборка изделия должна производиться в порядке, изложенном в настоящей инструкции. В процессе эксплуатации изделий необходимо периодически затягивать ослабленные винтовые соединения. В случае необходимости перемещения изделия по квартире перед его перестановкой, необходимо полностью освободить его от груза (матраца). Во избежание поломки имеющихся опор передвигание производите приподнимая изделие над уровнем пола. Удаление пыли с изделий следует производить слегка влажной мягкой салфеткой. Во избежание коробления деталей и изменения цвета изделия следует избегать установки мебели на прямых солнечных лучах.

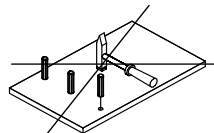
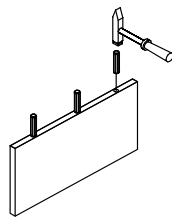
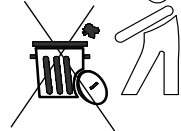
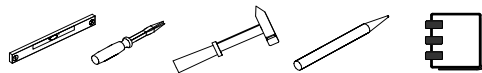
При эксплуатации изделий набора **ЗАПРЕЩАЕТСЯ**:

- устанавливать мебель вблизи отопительных приборов и вплотную к сырым стенам и в помещениях с относительной влажностью более 70%;
- температура нагрева элементов мебели не должна превышать +40 °С.
- в процессе сборки и эксплуатации изделий набора становиться ногами на горизонтальные щиты и витрины;
- применять химические чистящие средства для уборки мебели;

Гарантии изготовителя

1. Гарантийный срок эксплуатации изделия - 24 месяца со дня продажи магазином. В период гарантийного срока изготовитель гарантирует ремонт изделий или их замену, если потребителем не нарушены правила эксплуатации.
2. Претензии предъявляются потребителем непосредственно в торгующую организацию, в которой была приобретена мебель, предъявив настоящую "Инструкцию по сборке" и копию товарного чека.
3. Изделия **Шкаф настенный 1D/30, 1D/40, 1D/50, 1D/60**, входящие в состав набора модульной мебели для кухни **«ALESIA»**, соответствуют требованиям ГОСТ 16371-93, ТР ТС 025/2012.
4. Срок службы мебели - 10 лет.
5. Предприятие-изготовитель оставляет за собой право вносить изменения в конструкцию изделия, не ухудшая его конструктивные и эксплуатационные характеристики.
6. Для сборки изделий рекомендуется привлекать квалифицированных

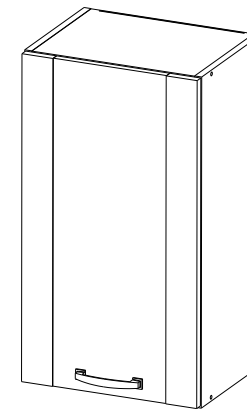
Важно! Сохраните, пожалуйста, инструкцию в случае повторной сборки мебели или рекламации. В случае составления рекламации пользуйтесь, пожалуйста, обозначением из инструкции сборки.



Инструкция по сборке Набор модульной мебели для кухни «ALESIA»

Шкаф настенный 1D/30	АН-026.21.00.00
Шкаф настенный 1D/40	АН-026.22.00.00
Шкаф настенный 1D/50	АН-026.23.00.00
Шкаф настенный 1D/60	АН-026.24.00.00

300(400, 500, 600)



720

310

Дата изготовления

Штамп ОТК

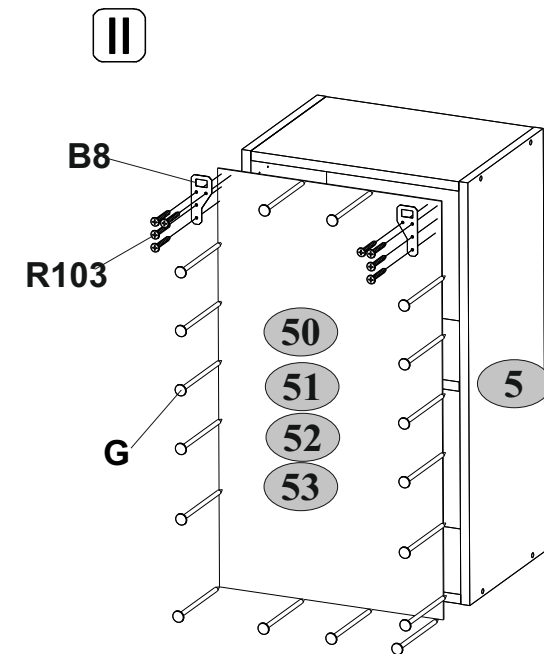
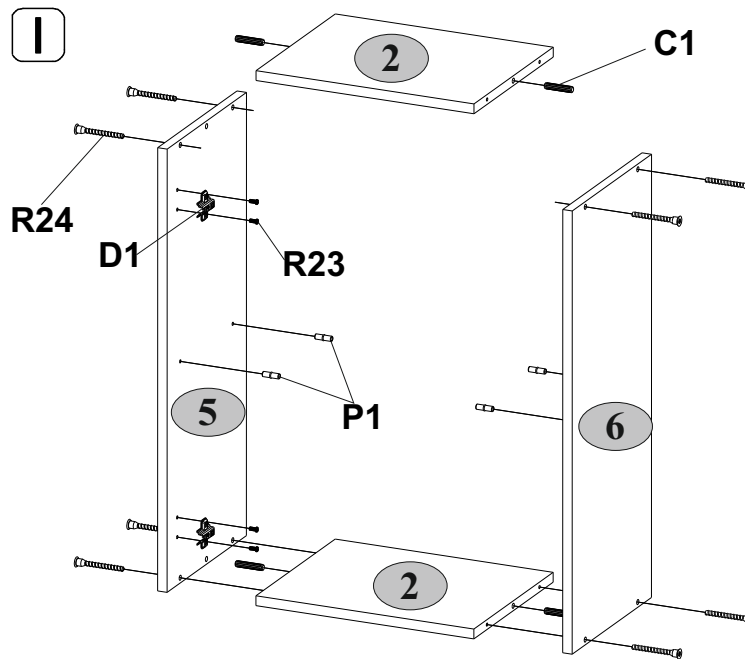
ИООО « АНРЭКС »

Республика Беларусь, 224025
г.Брест, ул. Катин Бор, 119
тел/факс (+375162) 29-74-68

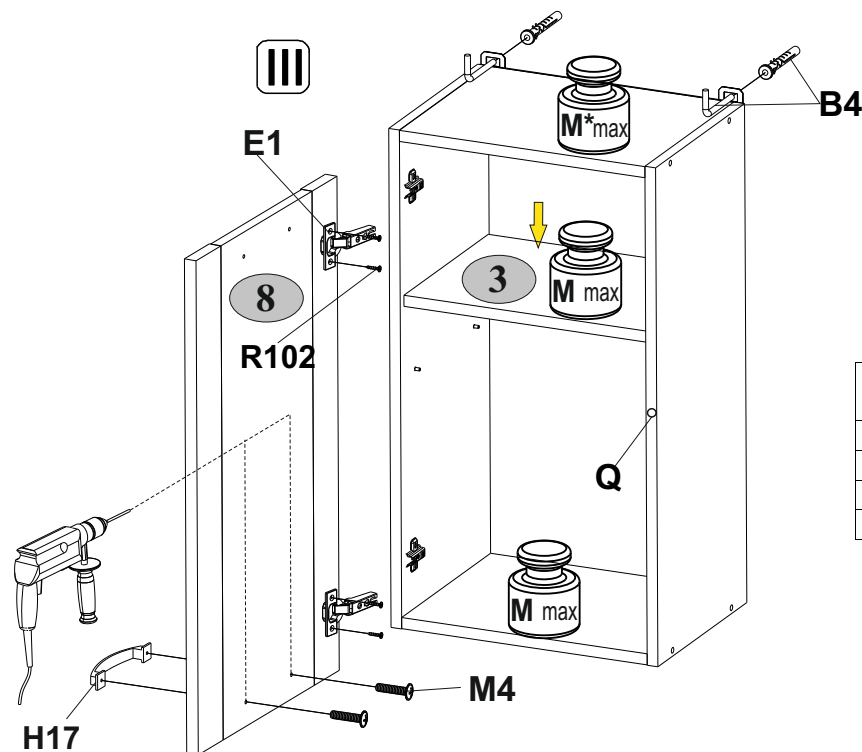


№ ТС ВУ/112 11.01. ТР025 018 01836
от 22.12.2015
до 20.12.2020

№ п/п	Наимен.	Длина мм.	Ширина мм.	Толщи -на мм.	Кол-во шт.	№ пачки
2	1D/30	268	290	16	2	1/2
	1D/40	368	290	16	2	1/2
	1D/50	468	290	16	2	1/2
	1D/60	568	290	16	2	1/2
3	1D/30	266	270	16	1	1/2
	1D/40	366	270	16	1	1/2
	1D/50	466	270	16	1	1/2
	1D/60	566	270	16	1	1/2
5	1D/30-1D/60	720	290	16	1	1/2
6	1D/30-1D/60	720	290	16	1	1/2
8	1D/30	713	296	18(16)	1	2/2
	1D/40	713	396	18(16)	1	2/2
	1D/50	713	496	18(16)	1	2/2
	1D/60	713	596	18(16)	1	2/2
50	1D/30	713	296	2,5	1	1/2
51	1D/40	713	392	2,5	1	1/2
52	1D/50	713	492	2,5	1	1/2
53	1D/60	713	592	2,5	1	1/2



C1 8x35 4	R24 7x50 8	G 1,5x26 30
B4 2	I 1	H17 1
B8 2	S9 8	P1 4
R103 3,5x20 8	D1 2	E1 2
R102 3,5x16 4	R23 6,3x13 4	M4 M4x22 2
Q 1		



Наименование	M max	M*max
	кг	кг
1D/30	4,5	1,5
1D/40	6	2
1D/50	8	2,5
1D/60	9	3

