

Инструкция по эксплуатации.

Качество и комплектность изделия рекомендуется проверять в магазине при покупке в распакованном виде. Сборка изделия должна производиться в порядке, изложенном в настоящей инструкции. В процессе эксплуатации изделий необходимо периодически затягивать ослабленные винтовые соединения. В случае необходимости перемещения изделия по квартире перед его перестановкой, необходимо полностью освободить его от груза (матраца). Во избежание поломки имеющих опор передвигание производить приподнимая изделие над уровнем пола. Удаление пыли с изделий следует производить слегка влажной мягкой салфеткой. Во избежание коробления деталей и изменения цвета изделия следует избегать установки мебели на прямых солнечных лучах.

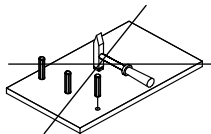
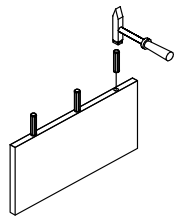
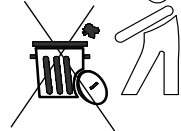
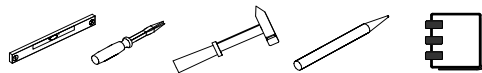
При эксплуатации изделий набора **ЗАПРЕЩАЕТСЯ**:

- устанавливать мебель вблизи отопительных приборов и вплотную к сырым стенам и в помещениях с относительной влажностью более 70%;
- температура нагрева элементов мебели не должна превышать +40 °С.
- в процессе сборки и эксплуатации изделий набора становиться ногами на горизонтальные щиты и витрины;
- применять химические чистящие средства для уборки мебели;

Гарантии изготовителя

1. Гарантийный срок эксплуатации изделия - 24 месяца со дня продажи магазином. В период гарантийного срока изготовитель гарантирует ремонт изделий или их замену, если потребителем не нарушены правила эксплуатации.
2. Претензии предъявляются потребителем непосредственно в торгующую организацию, в которой была приобретена мебель, предъявив настоящую "Инструкцию по сборке" и копию товарного чека.
3. Изделие **Шкаф под мойку угловой 1D/80**, входящее в состав набора модульной мебели для кухни **«ALEZIA»**, соответствует требованиям ГОСТ 16371-93, ТР ТС 025/2012.
4. Срок службы мебели - 10 лет.
5. Предприятие-изготовитель оставляет за собой право вносить изменения в конструкцию изделия, не ухудшая его конструктивные и эксплуатационные характеристики.
6. Для сборки изделий рекомендуется привлекать квалифицированных специалистов.

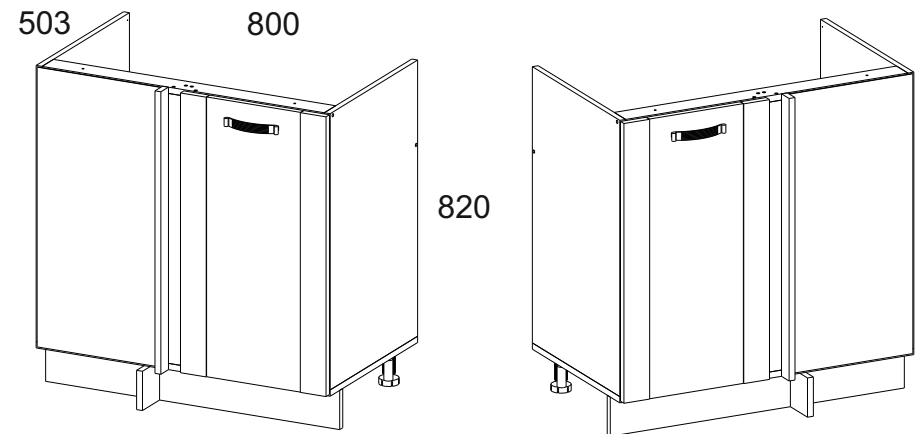
Важно! Сохраните пожалуйста, инструкцию в случае повторной сборки мебели или рекламации. В случае составления рекламации пользуйтесь, пожалуйста, обозначением из инструкции сборки.



Инструкция по сборке Набор модульной мебели для кухни «ALEZIA»

Шкаф под мойку угловой 1D/80

АН-026.09.00.00



Дата изготовления

Штамп ОТК

ИООО «АНРЭКС»

Республика Беларусь, 224025
г.Брест, ул. Катин Бор, 119
тел/факс (+375162) 29-74-68



№ ТС ВУ/112 11.01. ТР025 018 01836
от 22.12.2015
до 20.12.2015

| № п/п | Длина мм. | Ширина мм. | Толщи -на мм. | Кол-во шт. | № пачки |
|-------|-----------|------------|---------------|------------|---------|
| 2 | 800 | 460 | 16 | 1 | 1/2 |
| 4 | 800 | 100 | 16 | 1 | 1/2 |
| 5 | 704 | 460 | 16 | 1 | 1/2 |
| 6 | 704 | 460 | 16 | 1 | 1/2 |
| 7 | 768 | 60 | 16 | 1 | 1/2 |
| 8 | 713 | 396 | 18(16) | 1 | 2/2 |
| 9 | 688 | 60 | 16 | 1 | 1/2 |
| 10 | 688 | 60 | 16 | 1 | 1/2 |
| 11 | 768 | 60 | 16 | 1 | 1/2 |
| 12 | 720 | 40 | 16 | 1 | 1/2 |
| 13 | 90 | 100 | 16 | 1 | 1/2 |
| 14 | 713 | 340 | 2,5 | 1 | 1/2 |
| 48 | 280 | 280 | 2,5 | 2 | 1/2 |

| | | |
|--------------------------|--------------------------|-----------------------------|
| G 1,5x26 30 | R24 7x50 19 | I 1 |
| C1 8x35 9 | N9 4 | N10 2 |
| E1 2 | D1 2 | R23 6,3x13 4 |
| H17 1 | M4 M4x22 2 | R102 3,5x16 28 |
| S8 самокл 2 | S9 3 | R10 4x30 2 |
| U10 2 | Q 1 | |

